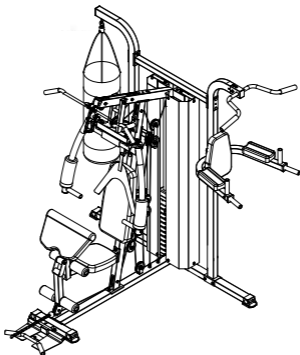




СИЛОВОЙ КОМПЛЕКС DFC

Артикул: D7006



Руководство по сборке и эксплуатации

Содержание

Меры предосторожности.....	1-2
Сборочный чертёж.....	3-5
Спецификация.....	6-9
Инструкции по сборке.....	10-29
Рекомендации к занятиям.....	30
Схемы выполнения упражнений.....	31-33
Предупреждение.....	33
Лист для записей.....	34

Меры предосторожности

Сохраните руководство для его дальнейшего использования в качестве справочного материала.

Несмотря на то, что проектирование и производство данного оборудования выполнялись с максимальным учётом мер безопасности, существует ряд правил, которые следует соблюдать. Перед сборкой и эксплуатацией тренажёра внимательно изучите инструкции, представленные в руководстве. Особое внимание уделите следующим положениям:

1. Не подпускайте к тренажёру детей и домашних животных. Внимательно присматривайте за маленькими детьми – следите, чтобы они не играли рядом с оборудованием.
2. Одновременно на тренажёре может заниматься только один человек.
3. Если во время тренировки вы почувствуете головокружение, тошноту, одышку или обнаружите у себя какие-либо другие болезненные симптомы, прекратите занятия и обратитесь к врачу.
4. Тренажёр следует устанавливать на чистую и ровную поверхность. Не используйте тренажёр вблизи воды и на открытом воздухе.
5. Во время занятий держите руки подальше от подвижных частей тренажёра.
6. Для занятий надевайте соответствующую спортивную одежду и обувь. Избегайте ношение свободной одежды, которая может застрять в тренажёре и заблокировать движение.
7. Используйте тренажёр в соответствии с инструкциями данного руководства. Применять иные методы работы запрещено.
8. Не оставляйте острые предметы возле тренажёра.
9. Лица с ограниченными возможностями могут заниматься на тренажёре только под присмотром тренера или медицинского персонала.
10. Перед тренировкой следует разогреться, выполнив ряд разминочных упражнений.
11. Запрещается пользоваться тренажёром, если он неисправен.
12. Делайте записи во время тренировки.
13. Тренажёр не подходит для использования в терапевтических целях.
14. Максимально допустимый вес пользователя составляет 120 кг.

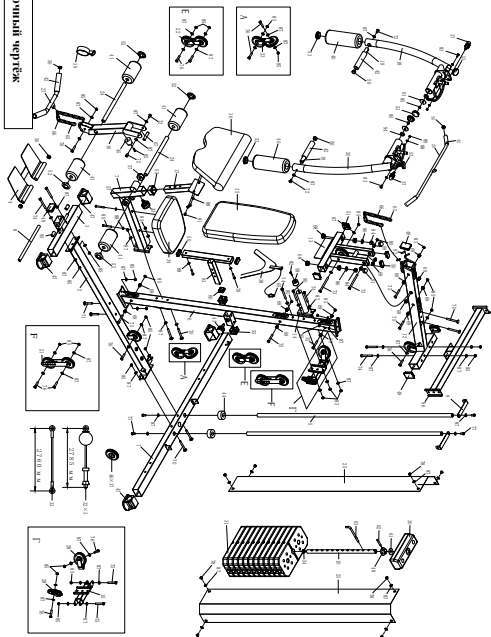
Предупреждение:

Перед началом любой программы тренировок проконсультируйтесь с врачом. Это особенно важно для лиц старше 35 лет и для тех, у кого есть проблемы со здоровьем. Обязательно изучите все инструкции и правила пользования тренажёром. Компания не несёт ответственности за травмы, полученные по вине пользователя.

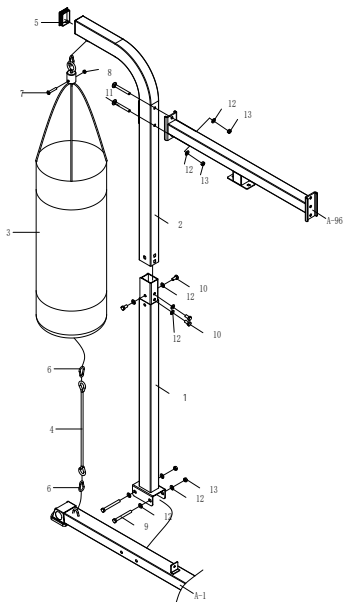
A

Основные детали А

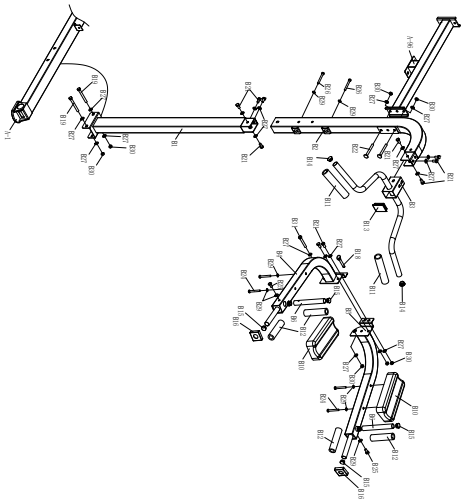
Сборочный чертёж



Б



B



Спецификация

№п/п	Наименование	Кол-во	№п/п	Наименование	Кол-во
1	Задний стабилизатор	1	49	Прямоугольная заглушка 50*70	4
2	Основание	1	50	Прямоугольная заглушка 25*50	4
3	Передний стабилизатор	1	51	Квадратная заглушка □50	2
4	Подножка	1	52	Круглая заглушка Ø25	4
5	Направляющая	2	53	Круглая заглушка Ø50	6
6	Наклонная стойка	1	54	Сферическая заглушка	1
7	Передний кронштейн	1	55	Втулка	3
8	Ограничитель	1	56	Круглая заглушка Ø25	8
9	Крепёжная пластина	2	57	Пластиковая втулка	2
10	Стержень изменения нагрузки	1	58	Амортизатор	1
11			59	н/д	
12	Верхняя рама	1	60	Квадратная заглушка □38	1
13	Держатель рычагов	1	61	Шайба	3
14	Ограничитель	1	62	Прямой штифт	1
15	П-образный держатель	1	63	Стопорный штифт	1
16	Рычаг для ног	1	64	н/д	
17	Опора парты для бицепса	1	65	Карабин	5
18	Правый рычаг “бабочка”	1	66	Звеньевая цепь (8 звеньев)	2
19	Рукоятка	2	67	Вращающийся вал	1
20	Левый рычаг “бабочка”	1	68	Прижимная втулка (большая)	4
21	Крепёжная пластина шкива	2	69	Прижимная втулка (маленькая)	16
22	Двойной П-образный кронштейн шкива	1	70	Болт с потайной головкой и квадратным подголовком М10*90	6
23	Поворотный кронштейн шкива	1	71	Болт с потайной головкой и квадратным подголовком М10*65	2
24	Трубка для валиков	2	72	Болт с полукруглой головкой и внутренним шестигранником М10*20	4
25	Защитный кожух	2	73	Шестигранный болт М10*135	2
26	Верхняя ручка для тяги	1	74	Шестигранный болт М10*90	4
27	Нижняя ручка для тяги	1	75	Шестигранный болт М10*65	8
28	П-образный кронштейн	2	76	Шестигранный болт М10*45	10
29	н/д		77	Шестигранный болт М10*20	4

30	Верхняя пластина	1	78	Болт с полукруглой головкой и внутренним шестигранником М10*12	12
31	Весовая пластина	11	79	Шестигранный болт М8*40	2
32	Верхний трос 2785мм	3	80	Шестигранный болт М8*65	2
33	Трос для рычага "бабочка" 2760мм	1	81	Шестигранный болт М8*15	2
34	Сиденье	1	82	Винт с полукруглой головкой и крестообразным шлицем М6*20	2
35	Спинка	1	83	Шестигранный болт М8*25	2
36	Парта для бицепса	1	84	Контргайка М16	2
37	Пружинный фиксатор с поворотной ручкой	2	85	Контргайка М10	37
38	Тренировочный трос	1	86	Увеличенная шайба Ф16	2
39	Манжета для тяги	1	87	Шайба Ф10	70
40	Большой валик	2	88	Шайба Ф8	10
41	Валик	4	89	Контргайка М8	2
42	Рукоятка	6	90	Шестигранный болт М10*95	1
43	Пружинный фиксатор с поворотной ручкой	2	91	Защитный колпачок на гайку М16	2
44	Амортизатор	2	92	Штырь	2
45	Прокладка	1	93	Кронштейн спинки	1
46	Шкив	17	94	Распорная втулка	2
47	Боковая защитная крышка стабилизатора	4	95	Защитный колпачок	2
48	Втулка	1	96	Соединительная перекладина	1
Инструменты для сборки					
	Гаечный ключ 13мм, 14мм и 17мм	2		Шестигранник 6мм	2
	Комбинированный гаечный ключ	1			

Спецификация (сборочный чертёж Б)					
№п/п	Наименование	Кол-во	№п/п	Наименование	Кол-во
1	Нижняя часть стойки (прямая)	1	8	Контргайка М8	1
2	Верхняя часть стойки (изогнутая)	1	9	Шестигранный болт М10*95	1
3	Боксёрская груша	1	10	Шестигранный болт М10*20	4
4	Трос	1	11	Болт с потайной головкой и квадратным подголовком М10*90	2
5	Прямоугольная заглушка 50*70	2	12	Шайба Ф10	10
6	Карабин	1	13	Контргайка М10	4
7	Болт с полукруглой головкой и внутренним шестигранныком М8*45				

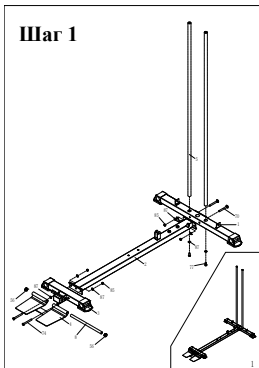
Спецификация (Сборочный чертёж В)					
№п/п	Наименование	Кол-во	№п/п	Наименование	Кол-во
В1	Нижняя часть стойки (прямая)	1	В26	Шестигранный болт М8*95	2
В2	Верхняя часть стойки (изогнутая)	1	В27	Шайба Ф10	20
В3	Турник	1	В28	н/д	
В4	Левый опорный рычаг	1	В29	Шайба Ф8	8
В5	Правый опорный рычаг	1	В30	Контргайка М10	6
В6	Рукоятка	2	В31	Шестигранный болт М10*75	1
В7	н/д		В32	н/д	1
В8	н/д		В33	н/д	
В9	Спинка	1	В34	н/д	
В10	Подлокотник	2	В35	н/д	
В11	Валик Ф28	2	В36	н/д	
В12	Валик Ф25	4	В37	н/д	

B13	Прямоугольная заглушка 70*50	1	B38	н/д	
B14	Круглая заглушка Ø28	2	B39	н/д	
B15	Круглая заглушка Ø25	6	B40	н/д	
B16	Заглушка (с отверстием)	2	B41	н/д	
B17	н/д		B42	н/д	
B18	Штифт с петлей	1	B43	н/д	
B19	Шестигранный болт M10*95	2	B44	Увеличенная шайба Ф10	10
B20	н/д		B45	н/д	
B21	Шестигранный болт M10*20	10	B46	н/д	
B22	Болт с потайной головкой и квадратным подголовком M10*90	2	B47	н/д	
B23	н/д		B48	н/д	
B24	Шестигранный болт M8*65	4	B49	н/д	
B25	Шестигранный болт M8*25	2	B50	н/д	

Инструкции по сборке

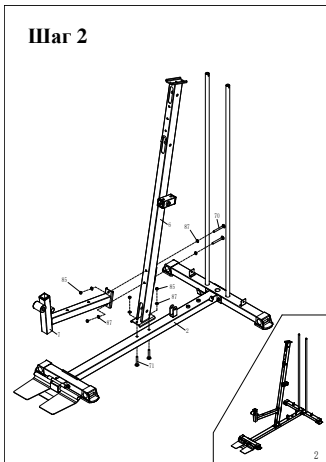
Шаг 1

1. Расположите задний стабилизатор (1) и основание (2) тренажёра в соответствии с рисунком ниже, закрепите детали при помощи болтов М10*90 (70), шайб Ф10 (87) и контргаяк М10 (85). Затяните крепёж.
2. Установите направляющие трубки (5) в соответствующие отверстия на заднем стабилизаторе (1), после чего закрепите их при помощи болтов М10*20 (77) и шайб Ф10 (87). Затяните крепёж.
3. Подсоедините к основанию (2) передний стабилизатор (3) в соответствии с рисунком ниже, закрепите детали при помощи болтов М10*90 (74), шайб Ф10 (87) и контргаяк М10 (85). Затяните крепёж.
4. Протяните ограничитель (8) через подножки (4), после чего закрепите конструкцию на переднем стабилизаторе (3), как показано на рисунке ниже. В завершение данного шага установите круглые заглушки Ø25 (8) с двух сторон ограничителя (8).



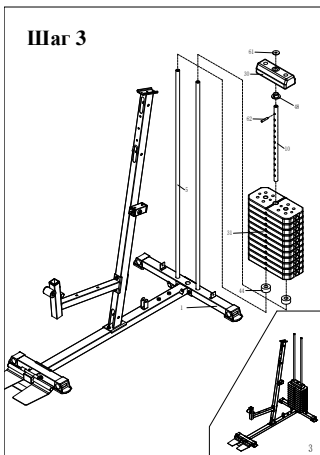
Шаг 2

1. Установите переднюю наклонную стойку (6) на основание (2) тренажёра, закрепите детали при помощи болтов М10*65 (71), шайб Ф10 (87) и контргаяк М10 (85). Затяните крепёж.
2. Подсоедините кронштейн (7) к передней стойке (6) в соответствии с рисунком ниже, закрепите детали при помощи болтов М10*90 (70), шайб Ф10 (87) и контргаяк М10 (85). Затяните крепёж.



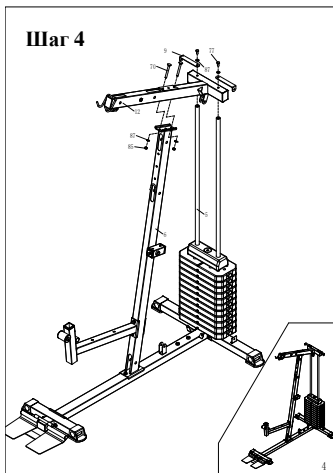
Шаг 3

1. Установите амортизаторы (44) и весовые пластины (31) на направляющие (5) в порядке, указанном на рисунке ниже. Затем наденьте на стержень (10) втулку (48), совместив отверстие на втулке и первое сверху отверстие на стержне. В полученное единое отверстие установите штифт (62). После этого вставьте стержень (10) в весовые пластины (31), как показано на рисунке ниже. Поверх полученной конструкции разместите верхнюю пластину (30) и шайбу (61).



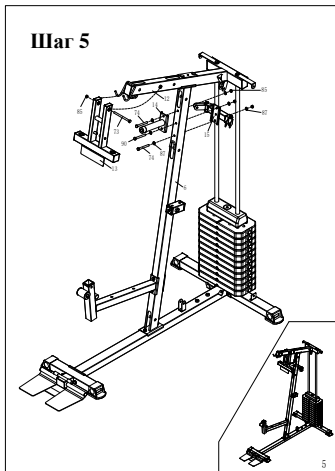
Шаг 4

1. Совместите отверстия на верхней раме (12) и направляющих (5), после чего установите раму поверх направляющих и закрепите её при помощи болтов M10*20 (77), шайб Ф10 (87) и крепёжной пластины (9). Не затягивайте крепёж полностью. После этого вторую часть верхней рамы (12) закрепите на передней стойке (6), предварительно совместив отверстия деталей, как показано на рисунке ниже. Для крепежа используйте болты M10*90 (70), шайбы Ф10 (87) и контргайки M10 (85). В завершение этапа затяните все крепежи.



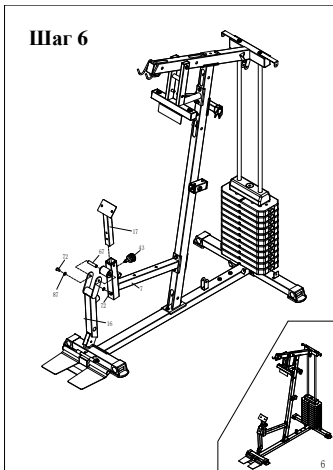
Шаг 5

1. Установите ограничитель (14), и П-образный держатель (15) с двух сторон от стойки (6) в соответствии с рисунком ниже, закрепите полученную конструкцию при помощи болтов M10*95 (90), болтов M10*90 (74), шайб Ф10 (87) и контргаяк M10 (85). Затяните крепёж.
2. Подсоедините держатель (13) к верхней раме (12) таким образом, чтобы отверстия на деталях были совмещены, как показано на рисунке ниже. Закрепите детали при помощи болтов M10*135 (73) и контргаяк M10 (85).



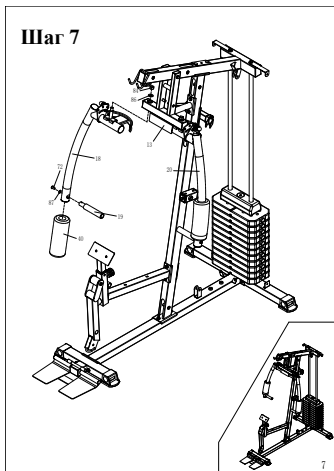
Шаг 6

1. Установите вал (67) в передний кронштейн (7), как показано на рисунке ниже, затем подсоедините к кронштейну (7) рычаг для ног (16), совместив отверстия рычага с валом (67). Закрепите полученную конструкцию при помощи болтов М10 *20 (72) и шайб Ф10 (87). Затяните крепёж.
2. Вставьте опору (17) в отверстие кронштейна (7) в соответствии с рисунком ниже, закрепите опору при помощи фиксатора (43).



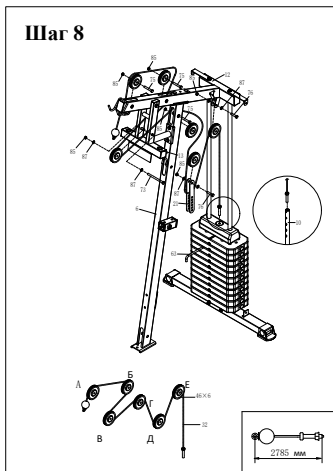
Шаг 7

1. Подсоедините правый (18) и левый (20) рычаги к соответствующим отверстиям на держателе (13) и закрепите их при помощи контргаяк М16 (84) и шайб Ф16 (86). Затяните крепёж.
2. Закрепите на рычагах валики (40), как показано на рисунке ниже.
3. Вставьте рукоятки (19) в отверстия на рычагах в направлении, указанном на рисунке ниже, и закрепите их при помощи болтов М10*20 (72) и шайб Ф10 (87). Затяните крепёж.



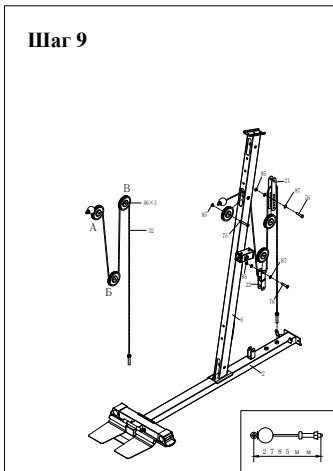
Шаг 8

1. Протяните верхний трос (32) в соответствии с рисунком ниже. Строго соблюдайте указанный порядок.
2. Крепление шкивов А, Б и Г выполняется одинаково, в следующей последовательности: болт М10*65 (75), шкив (46), контргайка М10 (85).
3. Шкив В крепится к держателю (13), в последовательности: болт М10*135 (73), шайба Ф10 (87), шкив (46), шайба Ф10 (87), контргайка М10 (85).
4. Шкив Д крепится в последовательности: болт М10*45 (76), шайба Ф10 (87), крепёжная пластина (21), шайба Ф10 (87), контргайка М10 (85).
5. Шкив Е крепится к верхней раме (12), в последовательности: болт М10*45 (76), шайба Ф10 (87), шкив (46), шайба Ф10 (87), контргайка М10 (85).
6. Закрепите конец троса (32) в верхней пластине (10), как показано на



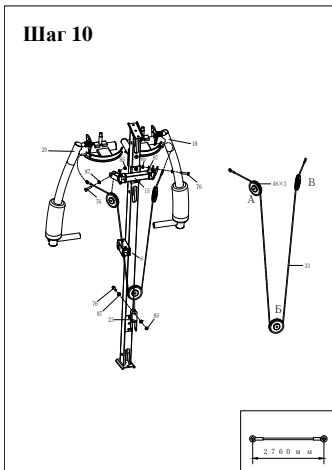
Шаг 9

1. Протяните верхний трос (32) в соответствии с рисунком ниже. Строго соблюдайте указанный порядок.
2. Шкив А крепится к стойке (6), в последовательности: болт М10*65 (75), шкив (46), контргайка М10 (85).
3. Шкив Б крепится к кронштейну (22), в последовательности: болт М10*45 (76), шайба Ф10 (87), шкив (46), шайба Ф10 (87), контргайка М10 (85).
4. Шкив В крепится в последовательности: болт М10*45 (76), шайба Ф10 (87), крепёжная пластина (21), шкив (46), крепёжная пластина (21), шайба Ф10 (87), контргайка М10 (85).
5. Закрепите конец троса (32) на основании (2), как показано на рисунке ниже.



Шаг 10

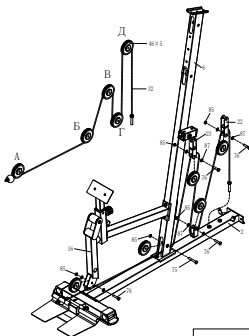
1. Протяните трос (33) в соответствии с рисунком ниже. Строго соблюдайте указанный порядок.
2. Закрепите концы троса (33) на правом (18) и левом (20) рычагах.
3. Шкивы А и В крепятся к держателю (15), в последовательности: болт М10*45 (76), шайба Ф10 (87), шкив (46), шайба Ф10 (87), контргайка М10 (85).
4. Шкив Б крепится к кронштейну (23), в последовательности: болт М10*45 (76), шайба Ф10 (87), шкив (46), шайба Ф10 (87), контргайка М10 (85).



Шаг 11

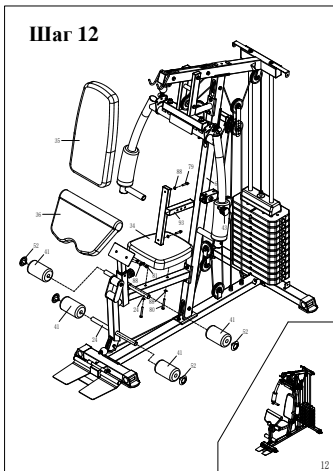
1. Протяните верхний трос (32) в соответствии с рисунком ниже. Строго соблюдайте указанный порядок.
2. Шкив А крепится к рычагу для ног (16), в последовательности: болт М10*45 (76), шайба Ф10 (87), шкив (46), шайба Ф10 (87), контргайка М10 (85).
3. Шкив Б крепится к стойке (6), в последовательности: болт М10*65 (75), шкив (46), контргайка М10 (85).
4. Шкив В крепится к кронштейну (23), в последовательности: болт М10*45 (76), шайба Ф10 (87), шкив (46), шайба Ф10 (87), контргайка М10 (85).
5. Шкив Г крепится к основанию (2), в последовательности: болт М10*45 (76), шайба Ф10 (87), шкив (46), шайба Ф10 (87), контргайка М10 (85).
6. Шкив Д крепится к кронштейну (22), в последовательности: болт М10*45 (76), шайба Ф10 (87), шкив (46), шайба Ф10 (87), контргайка М10 (85).
7. Конец троса (32) закрепите на основании (2).

Шаг 11



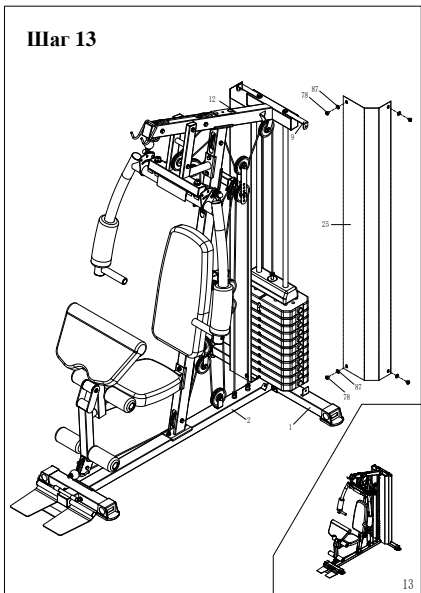
Шаг 12

1. Прикрепите спинку (35) к кронштейну (93) при помощи болтов M8*40 (79) и шайб Ф8 (88), а сам кронштейн (93) установите в отверстие на стойке (6) и закрепите его при помощи фиксатора (43).
2. Закрепите сиденье (34) при помощи болтов M8*65 (80) и шайб Ф8 (88). Затяните крепёж.
3. Закрепите локтевую опору для бицепса (36) при помощи болтов M8*15 (81) и шайб Ф8 (88).
4. Установите трубки для валиков (24) в соответствии с рисунком ниже, затем с двух сторон от трубок закрепите валики (41) и заглушки (52).



Шаг 13

1. Разместите защитный кожух (25) и крепёжную пластину (9) в соответствии с рисунком ниже, закрепите детали на корпусе тренажёра при помощи болтов М10*12 (78) и шайб Ф10 (87).

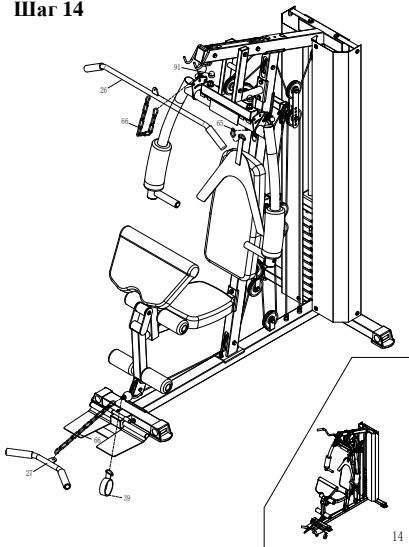


Шаг 14

1. Подсоедините к тренажёру следующие элементы: верхняя ручка для тяги (26), цепь (66), карабин (65), нижняя ручка для тяги (27), тренировочный трос (38), защитный колпачок (91) и манжету для тяги (39) в соответствии с рисунком ниже.

2. По завершению сборки проверьте, чтобы все крепежи были надёжно затянуты.

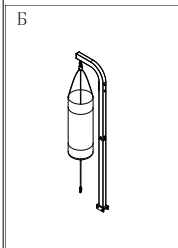
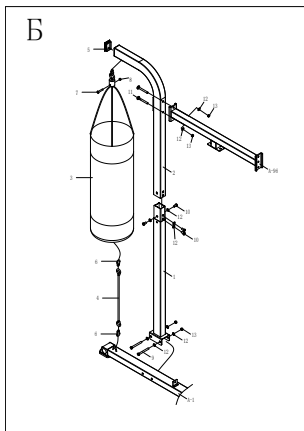
Шаг 14



Инструкции по сборке (Опция - боксёрская груша)

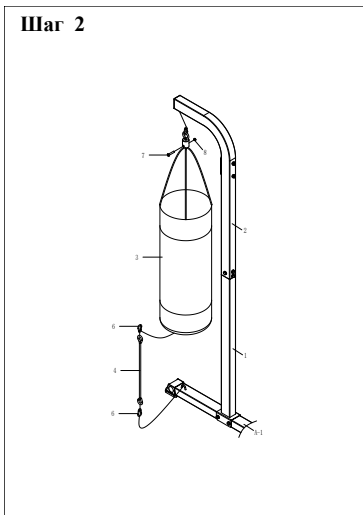
Шаг 1

1. Разместите нижнюю часть стойки (1) возле заднего стабилизатора (А-1), как показано на рисунке ниже, закрепите детали при помощи болтов М10*95 (9), шайб Ф10 (12) и контргайк М10 (13). Затяните крепёж.
2. Установите верхнюю часть стойки (2) на нижнюю (1), закрепите полученную конструкцию при помощи болтов М10*20 (12) и шайб Ф10 (12).
3. Совместите верхнюю часть стойки (2) и крепёжную перекладину (А-96) в соответствии с рисунком ниже, закрепите детали при помощи болтов М10*90 (11), шайб Ф10 (12) и контргайк М10 (13). Затяните крепёж.



Шаг 2

1. Закрепите боксёрскую грушу (3) на стойке (2) при помощи карабина (6).
2. Нижнюю часть груши (3) закрепите на заднем стабилизаторе (А-1) при помощи троса (4) и карабина (6).

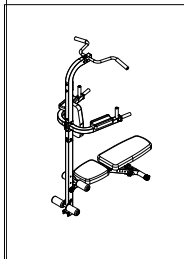
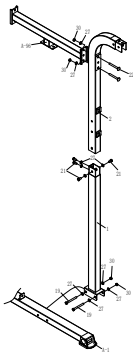


Инструкции по сборке (Опция - турник и брусья)

Шаг 1

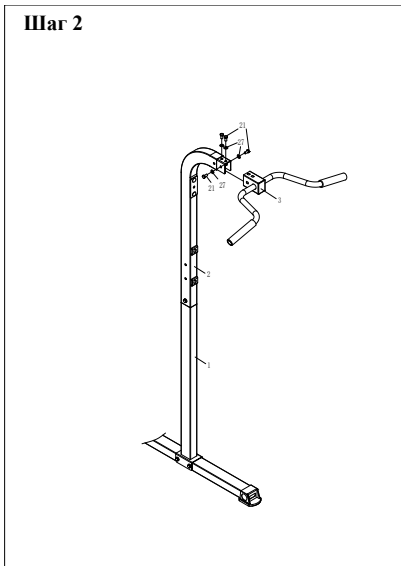
1. Разместите нижнюю часть стойки (1) возле заднего стабилизатора (А-1), как показано на рисунке ниже, закрепите детали при помощи болтов М10*95 (19), шайб Ф10 (27) и контргаяк М10 (30). Затяните крепёж.
2. Установите верхнюю часть стойки (2) на нижнюю (1), закрепите полученную конструкцию при помощи болтов М10*20 (21) и шайб Ф10 (27).
3. Совместите верхнюю часть стойки (2) и крепёжную перекладину (А-96) в соответствии с рисунком ниже, закрепите детали при помощи болтов М10*90 (22), шайб Ф10 (27) и контргаяк М10 (30). Затяните крепёж.

Шаг 1



Шаг 2

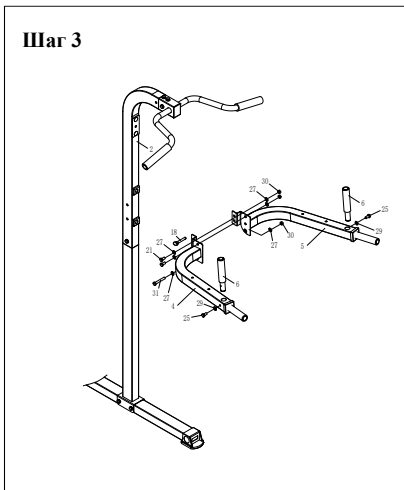
1. Подсоедините турник (3) к стойке (2), как показано на рисунке ниже, закрепите его при помощи болтов M10*20 (21) и шайб $\Phi 10$ (27).



Шаг 3

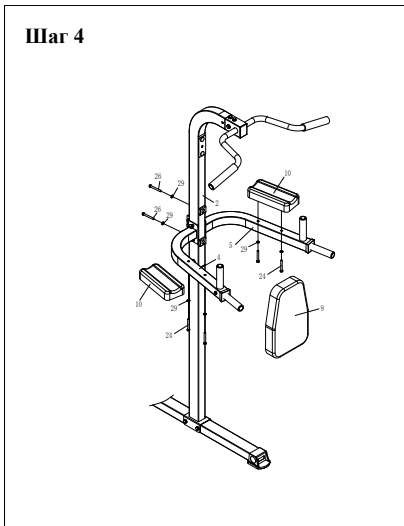
1. Установите левый (4) и правый (5) рычаги с двух сторон от стойки (2), закрепите конструкцию при помощи болтов M10*75 (31), болтов M10*20 (21), шайб Ф10 (27) и контргаек M10 (30). Затяните крепёж. В завершение шага установите штифт (18).

2. Вставьте рукоятки (6) в отверстия на рычагах, как показано на рисунке ниже, закрепите рукоятки при помощи болтов M8*25 (25) и шайб Ф8 (29). Затяните крепёж.



Шаг 4

1. Закрепите спинку (9) на стойке (2) при помощи болтов M8*95 (26) и шайб Ф8 (29). Затяните крепёж.
2. Разместите на рычагах (4) и (5) подлокотники (10), совместив отверстия на деталях. Закрепите детали при помощи болтов M8*65 (24) и шайб Ф8 (29). Затяните крепёж.али



Рекомендации к занятиям

Использование данного тренажера поможет улучшить ваше общее физическое состояние, поднимет мышечный тонус и при надлежащем питании, включая контроль за потреблением калорий, даст возможность сбросить лишний вес.

Разогревающая разминка

Этот этап позволяет улучшить кровообращение и подготовить мышцы к дальнейшей работе, что снизит риск получения травм мускулатуры и связок. Для этого рекомендуется выполнять несколько разминочных упражнений, как показано на рисунках ниже. Каждое упражнение следует выполнять в течение 30 секунд, не перенапрягайте и не рвите мышцы во время растяжки – если вы почувствуете боль или другие неприятные ощущения, то прекратите занятия.



Тренировка

На данном этапе идёт увеличение нагрузки, вследствие чего необходимо приложить усилия. При регулярных занятиях, мышцы ног станут более гибкими. Тренируйтесь в своем темпе, но он обязательно должен быть равномерным в течение всей тренировки. Скорость вашей тренировки должна быть достаточной, чтобы ваш пульс находился в целевой зоне.

Этот этап должен длиться как минимум 12 минут, у большинства людей продолжительность основной части тренировки составляет 15-20 минут.

Заминка (охлаждение организма)

Данный этап направлен на стабилизацию работы сердечно-сосудистой системы и мышц. Необходимо повторить упражнения на растяжку в течение примерно 5 минут, постепенно понижая темп и избегая резких движений. При выполнении упражнений следует помнить, что нельзя перенапрягать или рвать мышцы.

По мере того, как вы будете становиться сильнее, вам потребуются более длительные и тяжёлые тренировки. Рекомендуется тренироваться, по крайней мере, три раза в неделю и, если возможно, распределять упражнения равномерно по всей неделе.

Схемы выполнения упражнений



Гребля сидя
(для прокачки трапециевидных мышц)
Закрепите короткую ручку для тяги на нижнем шкиве. Сядьте на пол, ноги согните немного в коленях, ступнями упритесь в тренажёр. Затем разогните ноги и выпрямите спину. Держась за тягу, плавно потяните её к животу, задержитесь в этом положении и затем выпрямите руки.



Сгибание колен
(для прокачки прямой мышцы живота)
Закрепите ручку для тяги на нижнем шкиве. Лягте на пол и выпрямите ноги, пальцы стоп направлены вверх. Разместите тягу между стопами. Согните колени, подтянув их как можно ближе к груди, затем верните в исходное положение.



Сгибание на бицепс
(для прокачки бицепса и мышц предплечья)
Закрепите ручку для тяги на нижнем шкиве. Возьмитесь за тягу обеими руками и встаньте прямо, выпрямив руки. Согните руки в локтях, подтягивая тягу как можно ближе к себе, затем верните в исходное положение. Локти при этом должны быть по бокам, не выводите их вперёд.



Сгибание на бицепс (для прокачки бицепса и мышц предплечья)
Закрепите ручку для тяги на нижнем шкиве. Установите трубку с валиками в самое верхнее положение. Сядьте за тренажёр и обопритесь локтями о валики. Держа тягу по центру, потяните её на себя, затем верните в исходное положение.



Сгибание на бицепс – обратный хват
(для прокачки бицепса и мышц предплечья)
Упражнение выполняется аналогично обычному сгибанию, но держаться за тягу необходимо обратным хватом (тыльной стороной ладоней вверх). Во время этого упражнения основная нагрузка направлена не на бицепс, а на мышцы предплечья.



Сгибание рук в запястье
(для прокачки мышц предплечья)
Закрепите ручку для тяги на шкиве. Установите трубку с валиками в самое верхнее положение. Возьмитесь за тягу обеими руками и разместите запястья на валиках. Согните запястья на себя (насколько это возможно), затем верните в исходное положение. За тягу также можно взяться обратным хватом, в этом случае прорабатываются внутренние мышцы предплечья.



Сгибание ног (для прокачки мышц задней поверхности бедра)

Упражнение можно выполнять только одной ногой одновременно. Установите трубку с валиками в самое верхнее положение. Наденьте на ногу манжету (которая крепится к тросу), а коленом обопритесь о валик. Согните ногу, насколько это возможно, затем вернитесь в исходное положение.



Разгибание ног (для прокачки квадрицепса)

Установите трубку с валиками в самое нижнее положение. Разместите ноги под трубкой и возьмитесь руками за край сиденья. Выпрямите ноги (как показано на рисунке), затем вернитесь в исходное положение.



Наклон вперёд (для прокачки прямой мышцы живота и широчайшей мышцы спины)

Закрепите длинную ручку для тяги на верхнем шкиве. Установите трубку с валиками в самое нижнее положение и обопритесь о неё ногами, как показано на рисунке. Возьмитесь руками за тягу. Наклонитесь вперёд, насколько это возможно, затем вернитесь в исходное положение.



Тяга блока вниз прямыми руками (для прокачки большой грудной и дельтовидной мышцы)

Закрепите длинную ручку для тяги на верхнем шкиве. Сядьте за тренажёр, возьмитесь руками за тягу и выпрямите руки. Выполняйте круговые движения вверх и вниз. Обопритесь о спинку тренажёра, если хотите увеличить диапазон движения.



Тяга верхнего блока к груди (для прокачки трицепса)

Закрепите длинную ручку для тяги на верхнем шкиве. Установите трубку с валиками в самое верхнее положение. Сядьте за тренажёр и обопритесь бёдрами о валики, как показано на рисунке. Возьмитесь руками за тягу и прогните поясницу. Подтяните тягу к груди, соединяя лопатки, после чего плавно вернитесь в исходное положение.



Сведение рук (для прокачки большой грудной мышцы)

Займите исходное положение: сядьте за тренажёр и упритесь предплечьями о валики на рычагах. Проследите за тем, чтобы плечи были параллельны полу. Затем при помощи локтей сведите руки и вернитесь в исходное положение.



Жим сидя перед собой

1) Отрегулируйте спинку тренажёра таким образом, чтобы располагаться строго по центру.

2) Возьмитесь за рукоятки и выполняйте жим вперёд – одновременно обеими руками или только одной. Для того, чтобы отработать упражнение под разными углами, измените хват с горизонтального на вертикальный.



Отведение ноги назад (для прокачки мышц задней поверхности бедра)

Упражнение можно выполнять только одной ногой одновременно. Установите трубку с валиками в самое верхнее положение. Наденьте на ногу манжету (которая крепится к тросу), для устойчивости обопритесь руками о валики. Медленно отведите ногу назад, затем вернитесь в исходное положение.



Отведение ноги в сторону (для прокачки боковых мышц)

Упражнение можно выполнять только одной ногой одновременно. Подготовка к упражнению выполняется аналогично отведению ноги назад, только встать следует боком к тренажёру. Медленно отведите ногу в сторону, насколько это возможно, затем вернитесь в исходное положение.

Предупреждение

В начале тренировки выполните разминку, это поможет подготовить мышцы к нагрузкам и тем самым избежать травм. Прежде чем приступить к занятиям, проконсультируйтесь с врачом, чтобы убедиться в отсутствии противопоказаний. В первую очередь это касается лиц, которые не могут выдерживать высокие нагрузки в течение длительного времени: страдающие от ожирения, высокого кровяного давления или сердечно-сосудистых заболеваний.

Перед сборкой тренажёра внимательно изучите инструкции данного руководства.

- Перед началом занятий убедитесь, что все детали тренажёра надёжно закреплены. Неправильно выполненная сборка может привести к травмам пользователей.
- Для сборки тренажёра требуется не менее двух человек.

Лист для записей



Здесь вы можете записывать результаты своих тренировок.